



SCAFOM-RUX BENELUX

EVOLUTIE VAN DE THUISMARKT

**SMART
DETAILS
GREAT
SOLUTIONS!**

EUROPEES KWALITEITS- PRODUCT

Door de eigen kwaliteitscontrole staat Scafom-rux garant voor het hoogste kwaliteits- en veiligheidsniveau. Gerenommeerde, onafhankelijke instanties zoals het Duits Instituut voor Bouw Techniek (DIBT), het Engelse NASC, het Franse AFNOR, het Zweedse SP en het Spaanse instituut AENOR bevestigen dit. Zo beschikt het uiterst efficiënte Ringscaff-systeem over maar liefst acht (!) Europese certificaten en goedkeuringen.

SCAFOM-RUX

EVOLUTIE VAN DE THUISMARKT

SCAFOM-RUX HISTORIE VAN FAMILIEBEDRIJF TOT WERELDSPELER

Familiebedrijf Scafom werd in 1978 opgericht en groeide al snel uit tot een internationaal opererende groep. Tegenwoordig is Scafom-rux wereldwijd toonaangevend als een van de grootste spelers op het gebied van steiger- en ondersteuningssystemen. Met vijf strategisch gelegen productielocaties, verkoop-punten en engineers in zestien landen, weet de groep in te spelen op markttrends in alle belangrijke markten van Europa, Azië, Noord- en Zuid-Amerika en de opkomende markten in Afrika.

SCAFOM-RUX BENELUX OPRICHTING

Met de oprichting van Scafom-rux Benelux BV wil Scafom-rux zich nog meer gaan profileren op de thuismarkt. Naast de verkoop van onze BM Stempels, het Ringscaff-systeem en het nieuwe Scalok, gaat Scafom-rux Benelux BV ook de kale verhuur van Ringscaff in de Benelux voor haar rekening nemen.

Veiligheid staat bij Scafom-rux in alle fasen – van ontwerpidee tot het gebruik in de dagelijkse praktijk – op de eerste plaats. Daarom vinden er voortdurend strenge controles plaats op de kwaliteit van de ruwe materialen. Er wordt continu getest. Op het vlak van veiligheid, productkwaliteit en gebruiksgemak wordt niets aan het toeval overgelaten. Of het nu gaat om de BM Stempels, het Ringscaff-systeem of het nieuwe Scalok: werken met Scafom-rux biedt altijd de zekerheid van topkwaliteit materiaal.

MIXING APPROVED

Soms ontstaat er scepsis of het verantwoord is om componenten van het Ringscaff-steigersysteem te combineren met andere vergelijkbare, gecertificeerde systemen. Het Duitse instituut DIBT heeft met achtereenvolgens 'Zulassung Z-8.22-901' en 'Zulassung Z-8.22-911' definitief een einde gemaakt aan alle twijfel. Ringscaff kan probleemloos en zonder risico gemixt worden met deze prominente systemen. Ons Scalok-systeem is ook volledig compatibel met andere systemen op de markt. Doordat Scafom-rux uitsluitend gebruik maakt van steigerbuizen uit eigen voorraad, is de kwaliteit constanter dan bij andere systemen. Net zoals onze BM Stempels en ons Ringscaff-systeem, is onze Scalok oplossing financieel en kwalitatief een veilige keuze.



ONS STREVEN IS HET LEVEREN VAN
**VEILIG EN HOOGWAARDIG
STEIGERMATERIEEL MET DE BESTE
PRIJS-KWALITEITVERHOUDING**

VOORDELEN VAN SCAFOM-RUX

- Leverancier van álle gangbare systemen in Nederland.
- Bewezen kwaliteit, onze producten zijn wereldwijd erkend door de belangrijkste spelers uit de branche.
- Constante zinkkwaliteit dankzij eigen verzinkerij.
- De grootste steigerproducent in de Benelux.



EUROPA: EEN VEILIGE HAVEN MET ONZE FABRIEKEN IN WEST- EN OOST EUROPA

Doordat Scafom-rux werkt met eigen productielocaties in Europa, hoeven onze klanten nooit te vrezen voor late leveringen. Waar vroeger nog build to order werd geproduceerd, is dit nu build to stock. Onze voorraad wordt constant gemonitord en vergroot op basis van de marktbehoefte. Onze productielocaties zijn allemaal ISO gecertificeerd. De grote hoofdfabriek in België is onlangs helemaal geautomatiseerd door middel van moderne robots. Dit heeft de productiecapaciteit nóg verder vergroot. Producten waar meer handwerk voor nodig is, worden geproduceerd in onze fabrieken in Oost-Europa.





GARANTIE LEVERING DOOR VOORRAAD UIT EIGEN FABRIEKEN



PRODUCTIE IN EUROPA MAAR OOK IN CHINA

Naast de Europese fabrieken heeft Scafom-rux twee fabrieken in China. Op deze locatie wordt het materiaal voor de rest van de wereld, exclusief Europa, geproduceerd. Indien nodig kunnen deze fabrieken bijspringen om aan de behoefte te voldoen. Uiteraard voldoet al het materiaal in onze Chinese fabrieken ook aan de strenge Europese kwaliteitseisen.



MOGELIJKHEDEN VAN

VERKOOP FINANCIERING VERHUUR

SAFETY FIRST, ALWAYS

Wereldwijd zijn onze engineers voortdurend bezig met het ontwikkelen en verbeteren van steiger- en ondersteuningssystemen. Met maar één doel voor ogen: bijdragen aan omstandigheden waarin mensen veilig en efficiënt kunnen werken. Werkgevers en werknemers in de industrie, bouw en infrastructuur vertrouwen dagelijks op de gecertificeerde topkwaliteit van onze producten. Hun wensen en eisen koppelen we aan slimme oplossingen en een prettige werkwijze waarin samenwerking vanzelfsprekend is.

**SMART
DETAILS
GREAT
SOLUTIONS!**



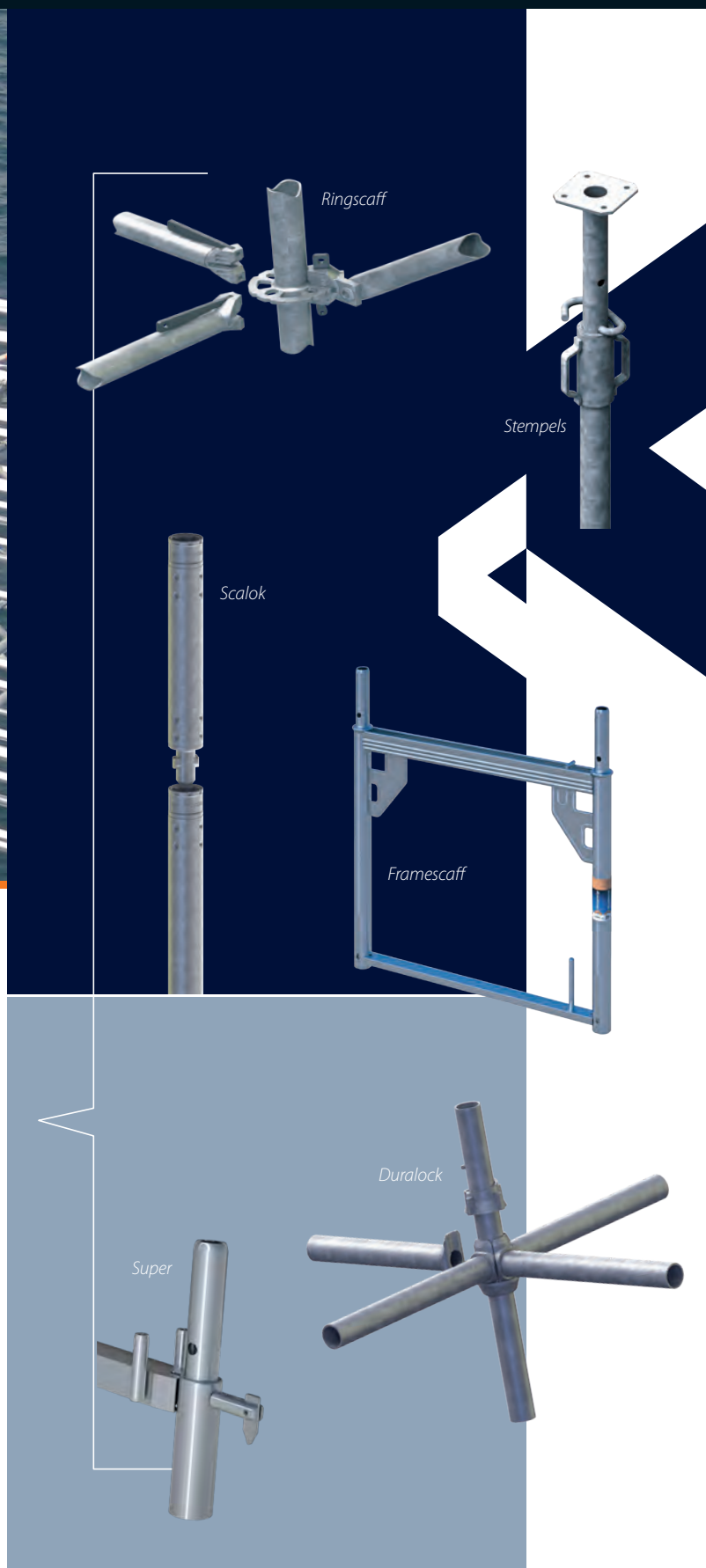


VERKOOP

Op basis van jarenlange praktijkervaring zijn er veel slimme en praktische componenten ontwikkeld. Met veiligheid als uitgangspunt voor het ontwerp, worden de meest uiteenlopende uitdagingen opgelost. Het bouwen van steigers gaat gepaard met pieken en dalen. Graag helpt Scafom-rux met het optimaliseren van de balans tussen een ijzeren voorraad aan steigers en een flexibele voorraad om de pieken op te vangen. Of het nu gaat om verkoop, huurkoop, lange- of korte termijn verhuur: Scafom-rux biedt een optimale mix aan oplossingen.

HUUR(KOOP)

Wilt u dat extra grote project scoren? Gaat de groei onvoorzien snel? De kosten gaan voor de baten. Wij kunnen helpen om een deel van de kosten uit te spreiden over een bepaalde periode. Investeren in materiaal, maar in termijnen betalen? Scafom-rux biedt onder gunstige voorwaarden huurkoop aan. We bieden verschillende looptijden, al dan niet met aanbetalings. Voor alle productgroepen leveren we materiaal. We informeren u graag over de mogelijkheden.





RINGSCAFF

ASSORTIMENT

RINGSCAFF ZONDER RISICO'S MIXEN MET ANDERE SYSTEMEN

Het Ringscaff-systeem wordt wereldwijd gebruikt en is goedgekeurd in veel landen. In Europa beschikt het systeem over officiële goedkeuringen van het Duitse instituut voor bouwtechnologie DIBT, het Franse AFNOR, het Zweedse SP en het Spaanse AENOR. Onlangs heeft DIBT het productcertificaat voor Ringscaff volgens EN-normen uitgebreid en vernieuwd (Zulassung Z-8.22-869).

Het Ringscaff-systeem mag en kan probleemloos en zonder risico's gebruikt worden in combinatie met vergelijkbare systemen. Daar is het systeem ook voor gecertificeerd. Opvallend detail: door de inzet van Ringscaff ontstaat er in veel gevallen zelfs een betere en veiligere steigerconstructie!

De eenvoud en logica van het systeem minimaliseert foutkansen tijdens de snelle en efficiënte (de)montage. Maar de besparingen beginnen al bij de kwaliteit van het materiaal, de lange levensduur, de zeer lage onderhoudskosten en de efficiëntie bij opslag en transport. Vanuit economisch perspectief past Ringscaff in elke projectbegroting.

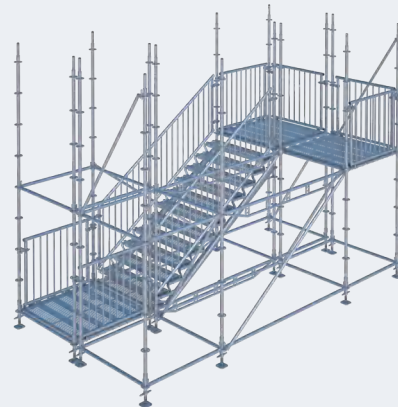
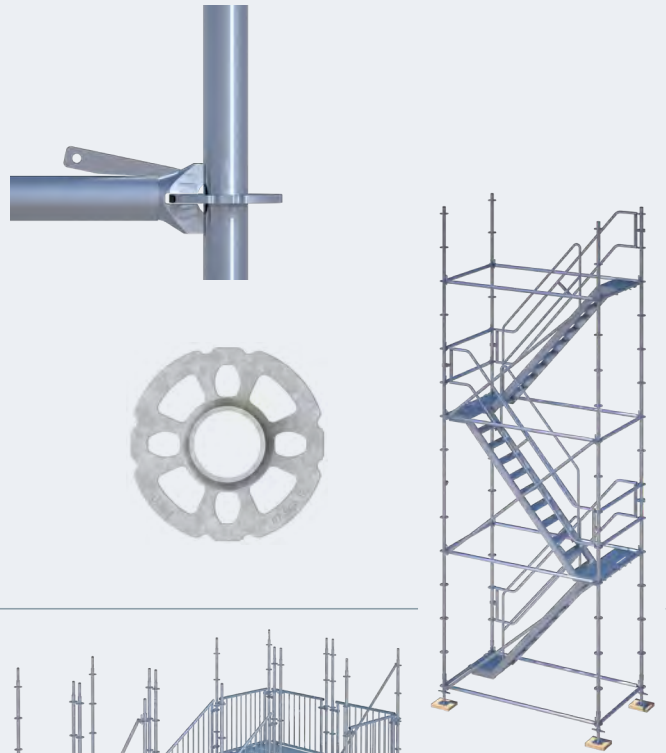


➤ KIEZEN VOOR RINGSCAFF ZEER VERANTWOORD:

- Zeer sterke knooppunten door toepassing van hogere ligger-koppen dan de alternatieve systemen
- Alle Ringscaff varianten hebben dezelfde sterkte-ondergrens
- Volledig gecertificeerd en dus een veilig systeem, waarbij mixen is toegestaan
- De spieën zijn makkelijk los te wrikken doordat er een opening in zit
- Inkepingen op ringen van de staanders ter voorkoming van weggrollen
- Naast de gangbare maten ook metrische maten leverbaar
- Gangbare producten zijn altijd uit voorraad leverbaar
- Verhoogd voetstuk voor betere constructieveiligheid
- Beste prijs/kwaliteit verhouding in de markt

Stalen kantplanken

Robuust, duurzaam en resistent tegen zowel mechanische impact als ook tegen chemische en weersinvloeden. Ook een ideale oplossing als brandbestendigheid een vereiste is. Meest optimale prijs/kwaliteit product in de markt.



SMART CLIP

Trappentorens

Scafo-rux biedt trappentorens in vele soorten en maten, van compacte 60cm brede aluminium trapopgangen tot robuuste en brede publiekstoegankelijke oplossingen.

Hoekoplossingen

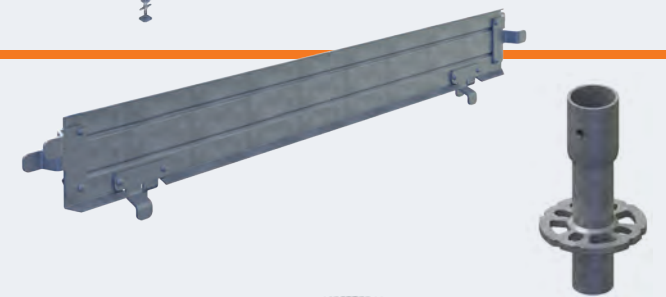
Om in hoeken effectief en veilig te kunnen werken hebben we meerdere oplossingen ontwikkeld. Zo hebben we hoekvlonders voor 90 graden hoeken maar ook flex-hoeken welke van 0 tot 45 graden instelbaar zijn.

Consoles en uitschuivers

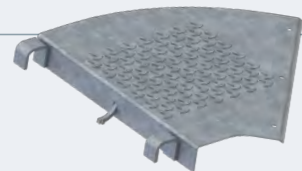
Ons assortiment biedt slimme oplossingen om steigers uit te bouwen. Met en zonder schoor of uitschuiver. 3-Planks of 4-planks. Consoles met spiekop of juist een systeemvrije console? Voor alle uitdagingen zijn oplossingen.



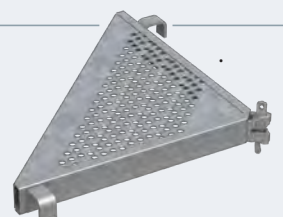
SMART CLIP



SMART CLIP



SMART CLIP





SCALOK®

Of het nu gaat om een tijdelijke metselsteiger voor de nieuwbouw, of een steiger die langer in gebruik is voor renovatie of onderhoudswerkzaamheden in de bouw of industrie. Scalok®, het nieuwe steigersysteem van Scafom-rux, biedt voor alle toepassingen een oplossing.

SCALOK®, DE STEIGER MET DE SNELLE BUISVERBINDING

Scafom-rux is de enige Nederlandse producent van meerdere, algemeen toegepaste steigersystemen. Met ingang van 2020 is het leveringsprogramma uitgebreid met het Scalok-systeem. Dit is een traditionele steigerbuiskoppeling waarvan de buizen worden gekoppeld met behulp van een handige en snelle sluiting.

De flexibiliteit van Scalok® biedt de mogelijkheid om voor ieder gebouw en bij iedere technische installatie snel een stevige en veilige steiger te bouwen die voldoet aan alle wensen van de gebruiker. In de basis als klasse 4 metselsteiger, maar met de juiste aanpassingen kunnen ook klasse 5 en klasse 6 steigers worden gerealiseerd. Met een compact pakket aan steigeronderdelen wordt de steigerbouwer in staat gesteld om op zeer flexibele wijze steigers te bouwen voor bouw, industrie en scheepsbouw.

> HET SCALOK® SYSTEEM

- Geschikt voor elke bouwvorm vanwege de snelle buisverbinding.
- Kostenbesparend door de snelle en eenvoudige montage en demontage.
- Het SCALOK® systeem bestaat uit een beperkt aantal onderdelen.
- Veel logistieke voordelen.
- Het mixen van het nieuw SCALOK® systeem met uw bestaand steigermateriaal zorgt voor een upgrade van uw huidige materieelvloot.
- Het SCALOK® systeem is 100% uitwisselbaar met vergelijkbare systemen.

Het multifunctionele SCALOK® systeem bestaat uit de volgende hoofdonderdelen:



SCALOK steigerbuis

De steigerbuis voorzien van SCALOK®, aan beide uiteinden, zorgt voor een snelle en sterke buisverbinding.

SCALOK uitzetkorting

Verbindt eenvoudig de binnen- en buitenstaander op de juiste afstand van elkaar.

SCALOK kortelingen

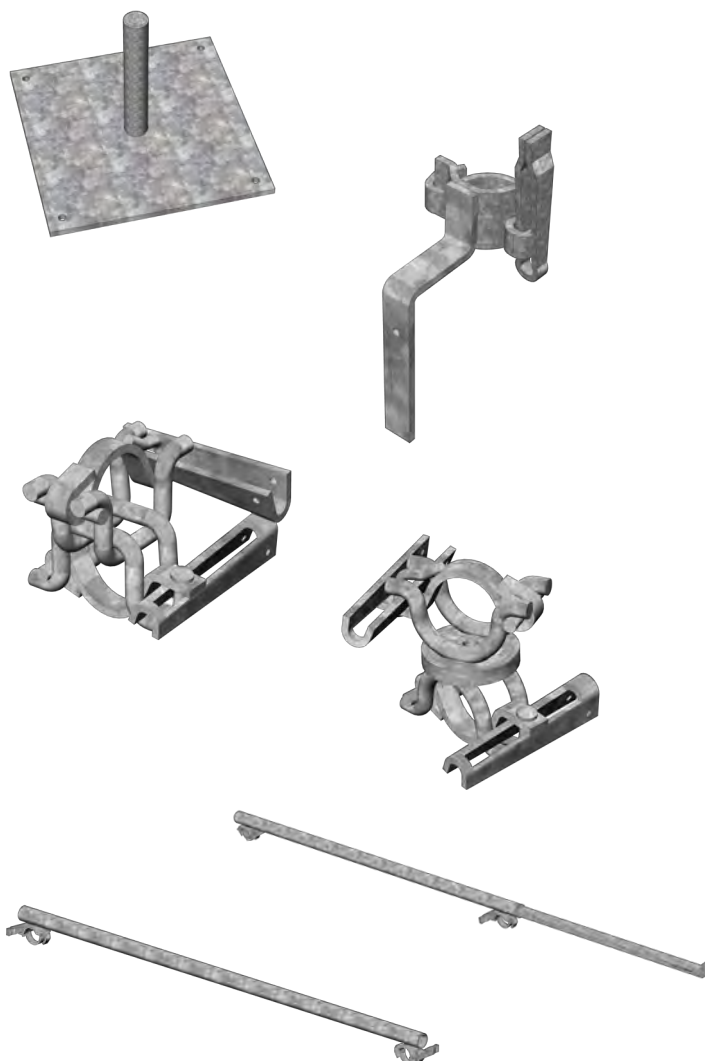
De Scalok systeemkortelingen zorgen voor een stabiele verbinding van de liggers en vormen de basis voor een werkvloer met een breedte van 6 steigerdelen.

De systeemkortelingen zijn voorzien van een uitschuifmogelijkheid voor 3 of 4 steigerdelen. Hiermee kan op veilige wijze een stevige, vlakke werkvloer worden gelegd tussen de steiger en het bouwwerk.

Voetplaat met pen

Door de dunne pen geschikt voor SCALOK® buis.

SCALOK® onderdelen in afwijkende maten zijn op aanvraag leverbaar. Evenals een breed pakket van accessoires zoals; ankerbuizen, steigerladders en tralieliggers.



KOPPELEN IN EEN HANDOMDRAAI

100% UITWISSELBAAR



STEMPELS

ASSORTIMENT

VERANTWOORDE INNOVATIE EFFECTIEVE EENVOUD

Onze veelgebruikte en alom bekende schroef- en schoorstampels ondersteunen vrijwel elk bouwproject: letterlijk én figuurlijk. Door de integratie van hand- en uitvalbeveiliging zijn ze veilig in gebruik en beschikken ze over een hoogwaardige constructie. Al meer dan 40 jaar zijn ze een vertrouwde keuze voor gebruik in de woningbouw, commerciële- en utiliteitsbouw en bij industriële toepassingen. Door hun lange levensduur zijn de Scafom-rux stampels ook een financieel veilige investering.



STEMPELS VOORDELEN

- Meest waardevaste product in de markt.
- Beproefde kwaliteit, al jaren de marktleider.
- Klantspecifieke uitvoering mogelijk.
- Alle gangbare stempelmodellen leverbaar.
- Hot-dip galvanised, ook aan de binnenkant (EN ISO 1461), voor optimale bescherming tegen corrosie.
- Alle buitendraadse stempels zijn voorzien van zelfreinigende schroefdraad.

Scafo-rux stempels kunnen we customizen met uw bedrijfsnaam en/of logo of eigen kleurtoevoeging. Produceren onder private label behoort ook tot de mogelijkheden. Al onze stempels zijn voorzien van de benodigde certificaten en worden geproduceerd aan de hand van de EN1065 norm.

BM Stempels

Onze BM stempels zijn al jarenlang de standaard op het gebied van schroefstempels. Deze worden voornamelijk binnen de Nederlandse woningbouw gebruikt. De BM stempels zijn voorzien van een ABOMA certificaat.

ECO Prop

Onze nieuwe ECO stempels zijn ontworpen aan de hand van de EN1065 normen en voorzien van een speciaal DiBT product certificaat Z-8.311. Ze zijn extra licht maar toch toepasbaar als D klasse stempel. Daarnaast zijn ze voorzien van gaten-nummering.

EP 20 Stempels

Deze middelzware schroefstempels zijn voorzien van buitenschroefdraad voor fijninstelling en heeft vlakke kop- en voetplaten voor gebruik in combinatie met systeembekisting of gaffels. De EP20 stempels kunnen in twee richtingen gemonteerd worden en zijn toepasbaar als klasse D stempels.

EP 30 Stempels

Deze zware schroefstempels zijn voorzien van buitendraad voor fijninstelling en heeft vlakke kop- en voetplaten voor gebruik in combinatie met systeembekisting of gaffels. De EP30 stempels kunnen in twee richtingen gemonteerd worden en zijn toepasbaar als klasse E stempels

BM-B Schoorstempels

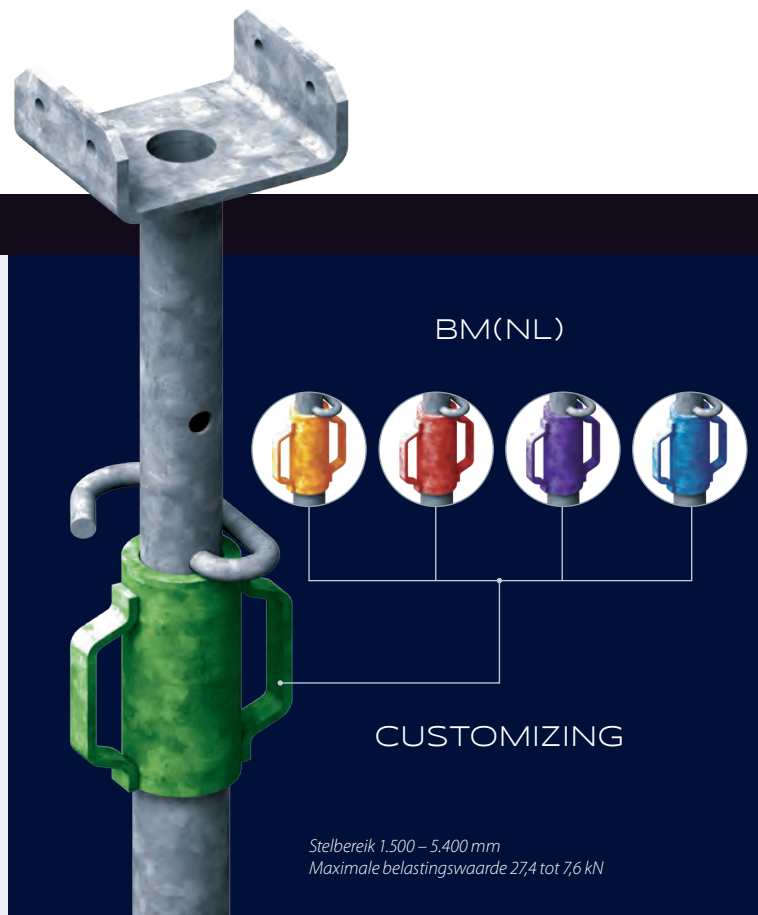
De BM-B is een snel in te stellen stempel, met een groot stelbereik. Toepassing vindt voornamelijk plaats in de woningbouw en bij overige 'lichtere' schoorbelastingen.

38RL Schoorstempels

De 38RL schoorstempels zijn zgn. 'spindelschoren' die toegepast worden voor het afschoren van elementen en kolommen in de utiliteits-, weg- en waterbouw.

48RL Schoorstempels

De robuuste uitvoering in combinatie met de hoge toelaatbare belastingen maakt ze zeer geschikt voor het afschoren van hoge elementen en kolommen in de utiliteits-, weg- en waterbouw.



Stelbereik 1.500 – 5.400 mm
Maximale belastingswaarde 27,4 tot 7,6 kN



ECO PROP

Stelbereik 1.500 – 3.500 mm
Maximale belastingswaarde
32 tot 20,6kN



EP 20

Stelbereik 1.500 – 5.500 mm
Maximale belastingswaarde
41,4 tot 20,6 kN



EP 30

Stelbereik 1.500 – 4.000 mm
Maximale belastingswaarde
39,9 tot 31,2 kN



BM-B

Stelbereik 1.700 – 5.300 mm
Maximale belastingswaarde
op druk 34,5 tot 7,5 kN



38-RL

Stelbereik 1.100 – 4.700 mm
Maximale belastingswaarde
op druk 42,5 tot 10,1 kN



48-RL

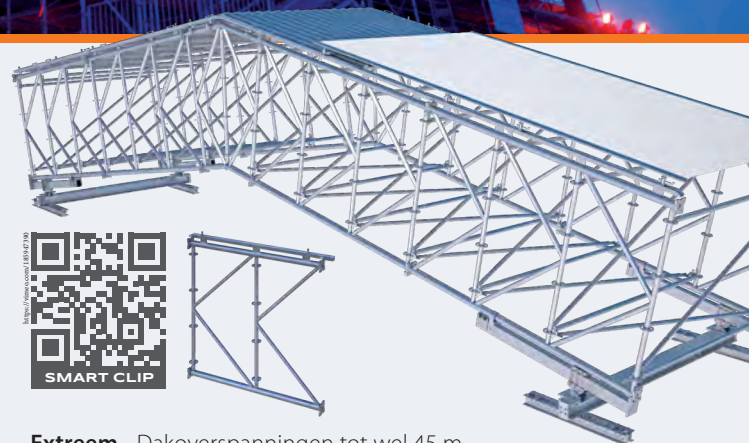
Stelbereik 2.600 – 7.800 mm
Maximale belastingswaarde
op druk 43,7 tot 17,6 kN

Customizing van de BM-B, de 38-RL en de 48-RL is mogelijk op aanvraag.



> WEATHER PROTECTION IS WEALTH PROTECTION

De toepassing van Doorwerkssystemen van Scafom-rux biedt tal van economische voordelen. Onafhankelijk zijn van weersinvloeden betekent een veel betere benutting van het ingezette personeel en machines, een snellere voltooiing van het bouwproject, een meer efficiënte orderplanning en niet in de laatste plaats meer tevreden collega's op de bouwplaats.



Extrem - Dakoverspanningen tot wel 45 m.

Mega flexibel - In combinatie met systeemafhankelijke ondersteuning zijn ze niet gebonden aan specifieke modulaire afmetingen.

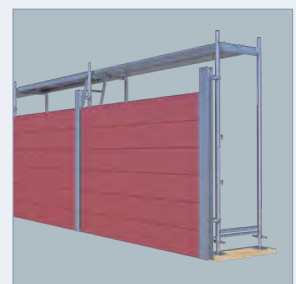
Modulair mogelijk - Standaard modulaire onderdelen kunnen eenvoudig worden gemonteerd.



Ongelooflijk goed afgedicht - reduceert geluidsgolven tot wel 20 dB en biedt een uitstekende warmte-isolatie, uiteraard stofdicht.

Past altijd - Ontworpen met oog op flexibiliteit. Alle onderdelen kunnen eenvoudig worden bewerkt, gebogen en passend gemaakt.

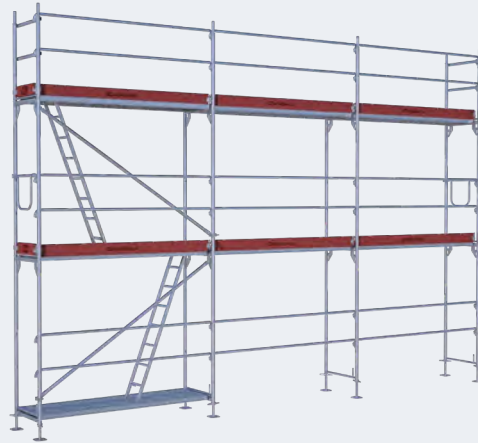
Moeite loont - slechts enkele eenvoudige onderdelen. Dat resulteert uiteraard in lagere projectkosten.





> FRAMESCAFF EENVOUDIG VEILIG & GOED!

Met een standaardbreedte van 73 centimeter en vakmaten in de 07-afmeting kan Framescaff niet alleen als onafhankelijk functionerende oplossing worden gebruikt, maar is het ook compatibel met gangbare marktstandaarden. Daarbij is mixen volgens goedkeuring natuurlijk mogelijk.



HET SUPER-SYSTEEM, SNEL EN GEMAKKELIJK!



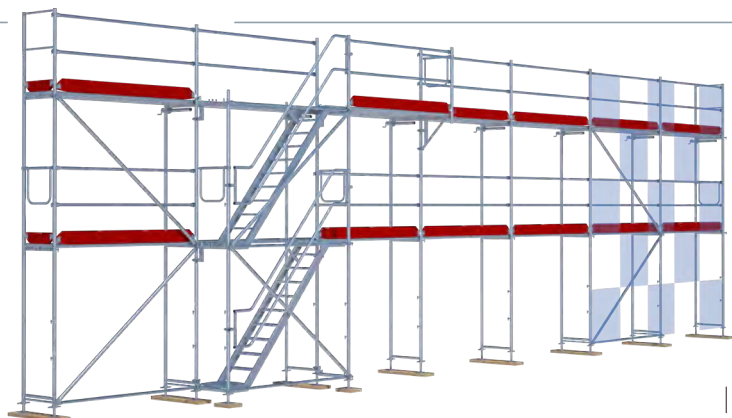
Verschillende versies voor verschillende doeleinden, maar altijd compatibel. Dat was én is het doel van de systeemontwikkeling. Het groot aantal gebruikers van ons eigen Super-systeem in Duitsland spreekt voor zich.

De praktische kantelpen zorgt voor een zelfborgende verbinding tussen kozijn en reling of diagonaal. De componenten kunnen eenvoudig door één persoon worden opgehangen zonder heen en weer te gaan. Ons Super-systeem is beschikbaar in breedtematen van 0,65 m en 1 m en heeft een standaard slaghoogte van 2 m. Om een oneven basis op de bouw te verevenen zijn niet alleen verstelbare voetspindels in diverse lengtes beschikbaar, maar ook frames in de hoogtes 0,25 m, 0,5 m en 1 m. Met ons Super-systeem heeft u de beste snelbouw framesteiger uit Duitsland in handen!



Systeemstabiliteit - Het beproefde T-profiel zorgt in combinatie met de pennen op het frame voor uitzonderlijke stabiliteit en veiligheid.

Montage door één persoon - Door de slimme zwaartekrachtvergrendeling kunnen leuningen en diagonalen snel worden gemonteerd en onmiddellijk worden beveiligd tegen uitglijden: zonder gereedschap!



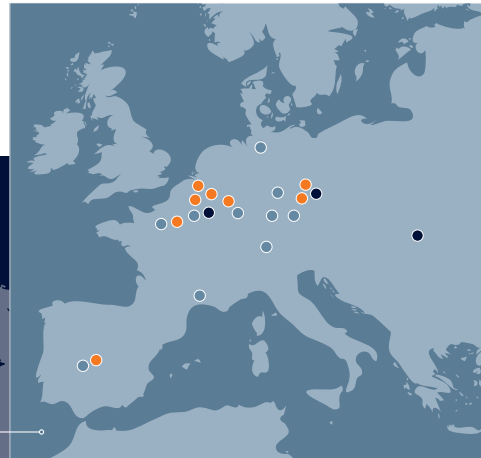


> SCAFOM-RUX BENELUX EVOLUTIE VAN DE THUISMARKT

Met de oprichting van Scafom-rux Benelux BV wil Scafom-rux zich meer gaan profileren op de thuismarkt. Naast de verkoop van onze alom bekende BM Stempels, het Ringscaff-systeem en het nieuwe Scalok, gaat Scafom-rux Benelux BV ook de kale verhuur van haar steigermateriaal verzorgen.

SCAFOM-RUX EEN VERANTWOORD VEILIGE KEUZE

- Leverancier van alle gangbare systemen in Nederland.
- Bewezen kwaliteit, onze producten zijn wereldwijd erkend door de belangrijkste spelers uit de branche.
- Constante zinkkwaliteit dankzij eigen verzinkerij.
- De grootste steigerproducent in de Benelux.



Scafom-rux benelux bv
Beekerheide 1
5741 HB Beek en Donk
P.O. box 58, 5735 ZH
Aarle Rixtel, the Netherlands

T. +31 (0)88 730 7202
team.benelux@scafom-rux.com

www.scafom-rux.com

scafom-rux
benelux